

# **GPS Tracker ST-900M (ST-900) User Manual**



## Quick Start

Thank you for purchasing our GPS tracker.  
This Quick User shows how to operate the device smoothly and correctly.

### WEBSITE Tracking (PC Version):



**Platform:** [www.sinotrackpro.com](http://www.sinotrackpro.com)

**User name:** ID number on the tracker

**Password:** 123456

### APPLICATION Tracking (Mobile APP):

You can search **SinoTrack PRO** on APP Store (iOS) or Google Play (Android)  
Or Download from the QR Code:



**Server:** SinoTrackPRO

**User Name:** ID number on tracker

**Password:** 123456

If you have **more SinoTrack GPS trackers**, and want to manage them in one account, please contact us, we will create an account for you, so you can monitor **multiple devices** on the platform at the same time.

1. Choose GSM card, it should be Normal SIM card, without PIN code.



2. Open the top cover of tracker by screw.

3. Proper insert GSM card, the tracker will start, connect external power supply.

4. Put device outside around 30s, LED lights will keep lighting on stands for device can work normally.

5. Dialing device number, it will hang up and reply tracking message with valid Lon and lat.

6. Please send SMS to tracker to set the APN: (the yellow place    is BLANK)

SMS: **8030000|APN**

(APN is Access Point Name of your SIM Card, please check with your SIM Card provider if you don't know it)

If the APN need User name and Password, please send the command:

SMS: **8030000|APN|APNuser|APNpassword**

7. Send SMS to set trackers to our server:

SMS: **8040000|45.112.204.245|8090**

8. If you set ok of all, you can track it online.

If the device is not online, please check device setting, send: **RCONF** to device, It will reply the setting.

1. The APN is correct;

2. The IP and Port is correct;

3. The ID on platform is correct;

4. The device working model, (SMS model or GPRS model)

If you need login account or still have problems or any suggestions,  
 Please leave message under your order,  
 Or send email to: [sino@sinotrack.com](mailto:sino@sinotrack.com)  
 For order support, you'd better leave message under your order,  
 It will be fast to solve your problem,  
 Thanks.

## LED Status

### 1.1. Blue LED--- GPS Status

Status	Meaning
Flashing	No GPS Signal or GPS starting
ON	GPS OK

### 1.2. Orange LED---GSM Status

Status	Meaning
Flashing	No SIM card or GSM starting
ON	GSM OK

### 1.3. Red LED---GSM Status

Status	Meaning
OFF	Tracker is off or sleep
Flashing	Tracker is Working

The default password is: 0000

The default mode is normal working (ACC Mode).

GPS Status: A is get location, V is invalid location.

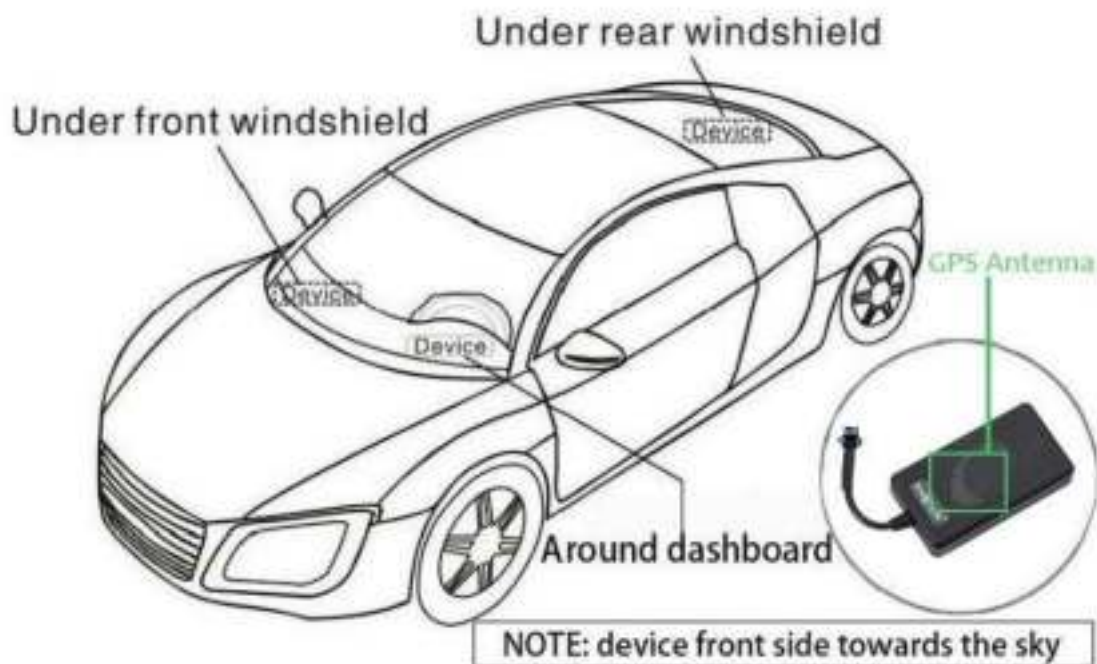
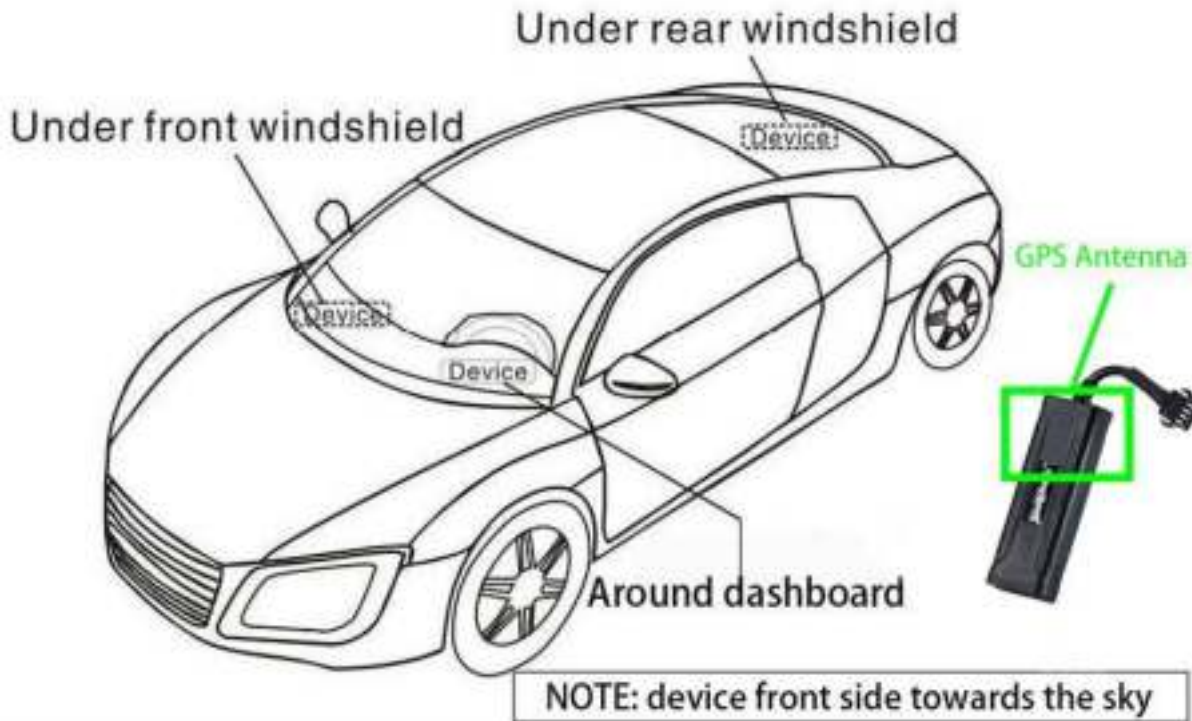
Alarm mode is on.

Alarm will send to the 3 control number.

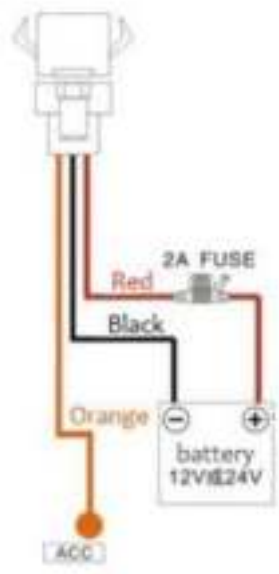
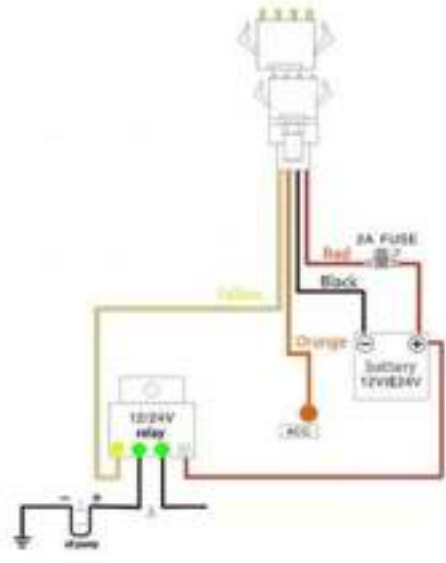
Battery 5 is 100%, 1 is 20%; the battery is from 1 to 5.

## Installation:

1. The GPS antenna side should towards to clear sky.  
(Can't put under Metal, but Glass and Plastic is ok)



## 2. Connect the wires:



## **Functions:**

### **1. Set control number:**

Command: **Number+pass+blank+serial**

Sample: **1395044346500001**

13950443465 is mobile number, 0000 is password, 1 is serial means the first number.

When the tracker reply "SET OK" means the setting is ok.

You can set the second and third control number also.

### **2. Working mode:** ST-900 has both SMS and GPRS working mode.

1. If you want to control it by mobile and use SMS only, you can get Google location from you mobile, then you can choose SMS mode.

2. If you want to monitor the tracker online real time, and you want to install the tracker data for years, you should choose the GPRS mode.

You can send SMS to choose the mode.

#### **SMS Mode:**

Command: **700+Password**

Sample: **7000000**

Reply: SET OK

When ST-900 receives the command, it will change to SMS mode.

#### **GPRS Mode: (Default)**

Command: **710+Password**

Sample: **7100000**

Reply: SET OK

When ST-900 receives the command, it will change to GPRS mode.

### **3. Change Password**

Command: **777+New Password+Old password**

Sample: **77712340000**

The 1234 is new password, and 0000 is old password.

When ST-900 received the command, it will reply SET OK

### **4. Get location with Google link**

Command: **669+password**

Sample: **6690000**

When ST-900 receives the command, it will send back the location with Google link;

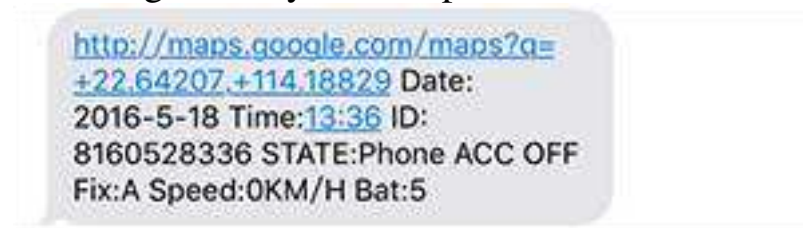
You can open the link to check the tracker location on maps.





## 5. Get location by phone call.

You can use any mobile to call the SIM Card in tracker, it will reply the location with Google link; you can open the link to check the tracker location on maps.



When you call the tracker when it is in invalid location, it will reply the last valid location to you, after it get new location again, it will send the seconds SMS to you with new location.

## 6. Change Time Zone

Command: **896+password+E/W+HH**

Sample: **8960000E00 (default)**

E means East, W means west, 00 mean time zone.

Reply: SET OK

0 time zone is 8960000E00

## 7. Send location in defined time every day.

It will send to the first control number.

Command: **665+password+HHMM**

HH mean hour, it from 00 to 23,

MM means minutes, it from 00 to 59.

Sample: **66500001219**

Reply: SET OK

Close the function command: **665+password+OFF (default)**

Sample: **6650000OFF**

Reply: SET OK



<http://maps.google.com/maps?q=>  
[+22.64207,+114.18829](http://maps.google.com/maps?q=) Date:  
2016-5-18 Time:13:36 ID:  
8160528336 STATE: DAILY REPORT  
Fix:A Speed:0KM/H Bat:5

### 8. Geo Fence (send alarm to the first number only)

Open Geo Fence: **211+password**

Sample: **2110000**

Reply: SET OK

Close Geo Fence: **210+password**

Sample: **2100000**

Reply: SET OK

Set the Geo Fence

Sample: **0050000 1000** (the Geo Fence is 1000 meters)

Reply SET OK

We suggest the Geo Fence more than 1000 meters.

<http://maps.google.com/maps?q=>  
[+22.64207,+114.18829](http://maps.google.com/maps?q=) Date:  
2016-5-18 Time:13:36 ID:  
8160528336 STATE: OVER FENCE ALARM  
Fix:A Speed:0KM/H Bat:5

### 9. Over speed Alarm (send Alarm to control numbers)

Command: **122+password+Blank+XXX**

Sample: **1220000 120**

Reply: SET OK

The XXX is the speed, from 0 to 999, the unit is KM/H.

If the XXX is 0, it means close the over speed alarm.

<http://maps.google.com/maps?q=>  
[+22.64207,+114.18829](http://maps.google.com/maps?q=) Date:  
2016-5-18 Time:13:36 ID:  
8160528336 STATE: OVER SPEED ALARM  
Fix:A Speed:0KM/H Bat:5

### 10. Shock Alarm (send SMS alarm to the first number)

Open Shock Alarm: **181+password+T**

Sample: **1810000T10**

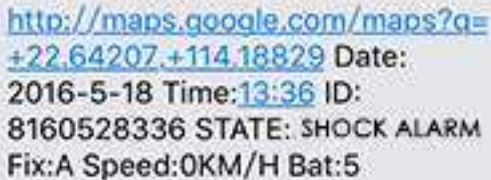
Reply: SET OK

The T meaning shocking time, the unit is second,  
It from 0 to 120 seconds.

Close Shock Alarm: **180+password**

Sample: **1800000**

Reply: SET OK



<http://maps.google.com/maps?q=>  
[+22.64207,+114.18829](http://maps.google.com/maps?q=) Date:  
2016-5-18 Time:13:36 ID:  
8160528336 STATE: SHOCK ALARM  
Fix:A Speed:0KM/H Bat:5

### 11. Cut power alarm (send SMS to first number)

When the battery is disconnected, the tracker will send the 11. Cut power alarm  
to server and SMS to the first number



<http://maps.google.com/maps?q=>  
[+22.64207,+114.18829](http://maps.google.com/maps?q=) Date:  
2016-5-18 Time:13:36 ID:  
8160528336 STATE: LOW POWER ALARM  
Fix:A Speed:0KM/H Bat:5

### 12. ACC on Alarm

Open the ACC on alarm by SMS

Command: **886+password**

Sample: **8860000**

Reply: SET OK

Close the ACC on alarm by SMS

Command: **887+password**

Sample: **8870000**

Reply: SET OK

Open the ACC on alarm to phone call

Command: **888+password**

Sample: **8880000**

Reply: SET OK

Close the ACC on alarm to phone call

Command: **889+password**

Sample: **8890000**

Reply: SET OK

### 13. Call mode

Call mode on:

Command: **150+password**

Sample: **1500000**

Reply: SET OK

Call mode off

Command: **151+password**

Sample: **1510000**

Reply: SET OK

When the call mode on, the alarms will call and send SMS to control number,  
When the call mode off, only send SMS.

### 14. Cut Engine remotely (ST-901M only)

**Cut Engine command: 940+password**

Sample: 9400000

After tracker receive the command, it will cut engine and send back SMS “SET OK”

**Recover Engine command: 941+password**

After tracker receive the command, it will recover engine and send back SMS “SET OK”

### 15. Set APN

Command 1: **803+password+Blank+APN**

Sample: **8030000|CMNET**

Reply: SET OK

If your APN need user and pass:

Command 2: **803+password+Blank+ APN+Blank+ APN user+Blank+ APN pass**

Sample: **8030000|CMNET|CMNET|CMNET**

Reply: SET OK

### 16. Set the IP and Port

Command: **804+password+Blank+IP+Blank+Port**

Sample: **8040000|45.112.204.245|8090**

Reply: SET OK

## 17. Set the time interval

ACC on time interval (default is 20 seconds)

Command: **805+password+Blank+T**

Sample: **8050000|20**

Reply: SET OK

T means the time interval, the unit is second,

It from 10 to 18000 seconds,

When T=0 means close GPRS.

ACC off time interval (default is 180 seconds)

Command: **809+password+Blank+T**

Sample: **8090000|180**

Reply: SET OK

T means the time interval, the unit is second,

It from 10 to 18000 seconds,

When T=0 means close GPRS.

The minimum time interval is 10 seconds.

# Online Track:

Please login from [www.sinotrackpro.com](http://www.sinotrackpro.com) or <http://45.112.204.245>



You can also down load our APPS on website to track on your mobile:



Welcome	
Server	SinoTrackPro
User	ID number
Password	123456
<a href="#">Visit</a>	<a href="#">Login</a>

Choose Server  
SinoTrackPro

# Other Functions:

## 1. RESTART

The tracker will restart.

## 2. RCONF

Read the configure of tracker

Tracker will reply:

**ST-901, ID: 8160528336, UP:0000, U1:, U2:, U3:, MODE:GPRS**

**DAILY:OFF, GEO FENCE: OFF, OVER SPEED:OFF**

**VOICE:ON, SHAKE**

**ALARM:OFF, SLEEP:OFF, APN:CMNET,,, IP:45.112.204.245:8090,**

**GPRS UPLOAD TIME:20**

**TIME ZONE:E00**

**ST-901:** software version

**ID:** 8160528336 (Tracker ID)

**UP:**0000 (password, default is 0000)

**U1:** the first control number,

**U2:** the second control number,

**U3:** the third control number.

**MODE:GPRS** (working mode, default is GPRS)

**DAILY:OFF** (Daily time to report, default off)

**GEO FENCE: OFF** (Geo Fence, default off)

**OVER SPEED:OFF** (over speed, default off)

**VOICE:ON** (Call mode, default on)

**SHAKE ALARM:OFF** (Shock Alarm, default off)

**SLEEP MODE : OFF** (sleep mode, default off)

**APN:CMNET,,,** (APN, default is CMNET)

**IP:45.112.201.245:8090** (The IP and Port)

**GPRS UPLOAD TIME:20** (time interval)

**TIME ZONE:E00** (Time zone, default is +0)

**Светодиодный индикатор состояния (LED)**

### 1.1. Синий LED – Состояние модуля навигации (GPS)

<i>Состояние</i>	<i>Обозначение</i>
Моргает	Нет сигнала от спутников, или навигация запускается
Светит постоянно	GPS работает, сигналы от спутников получены

### 1.2. Оранжевый LED – Состояние модуля связи (GSM)

<i>Состояние</i>	<i>Обозначение</i>
Моргает	Не вставлена SIM-карта, или модуль связи запускается
Светит постоянно	GSM работает

### 1.3. Красный LED – Состояние модуля связи (GSM)

<i>Состояние</i>	<i>Обозначение</i>
Отключен	Трекер отключен, или в режиме сна
Моргает	Трекер работает

Пароль по умолчанию: 0000

Режим работы по умолчанию: ACC Mode

Состояние GPS: А – получение месторасположения, V – недопустимое местоположение.

Режим тревоги включен.

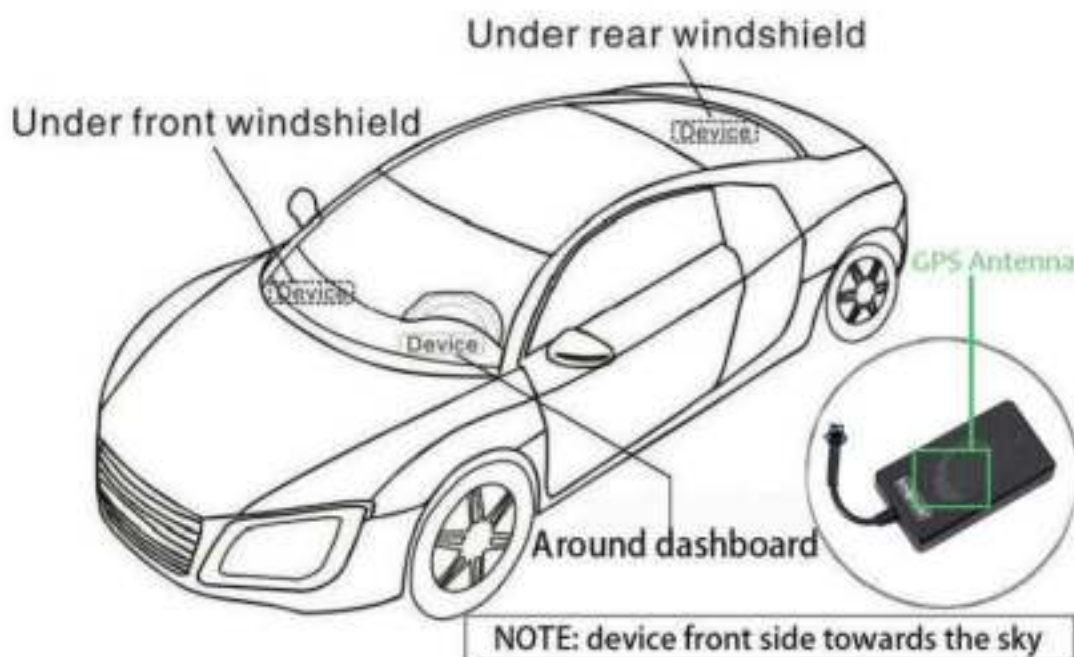
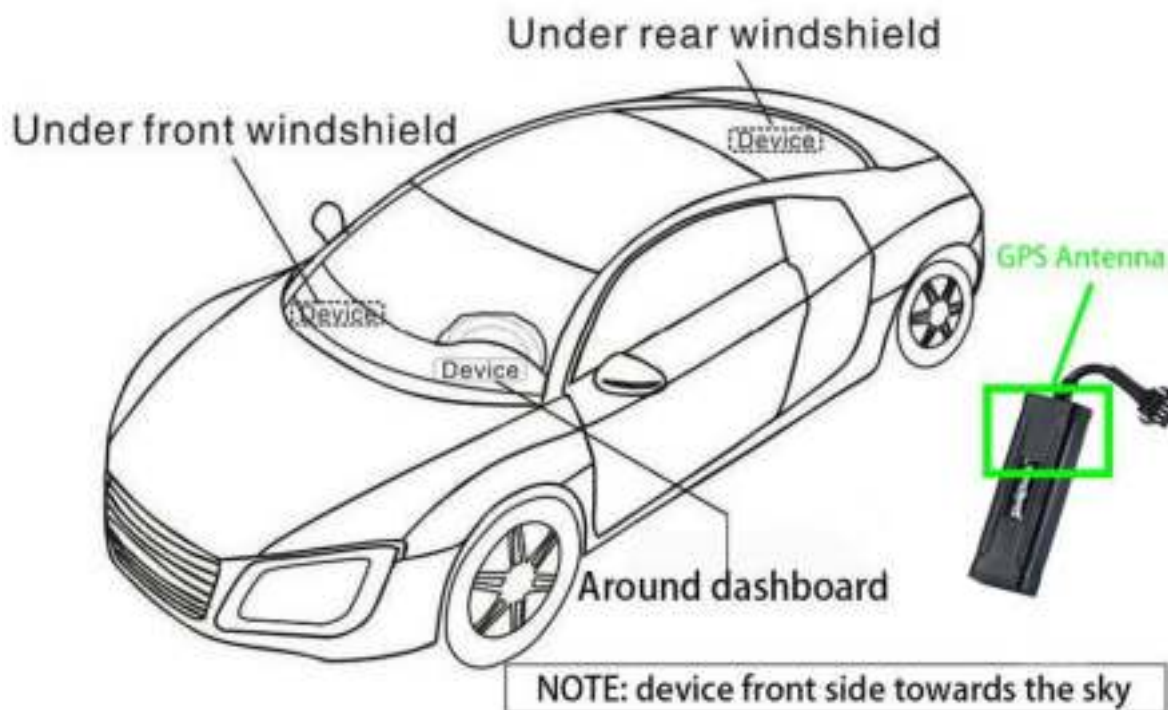
Сигнал тревоги будет отправлен на 3 настроенных телефонных номеров.

Заряд встроенного аккумулятора: от 1 до 5, где 1 – 20% заряда, 5 – 100% заряда.



## Инструкция по установке:

1. Антенна GPS должна «смотреть» вверх. (**Недопустимо** нахождение под **металлом**, однако под **стеклом** или **пластиком** – **допустимо**.)



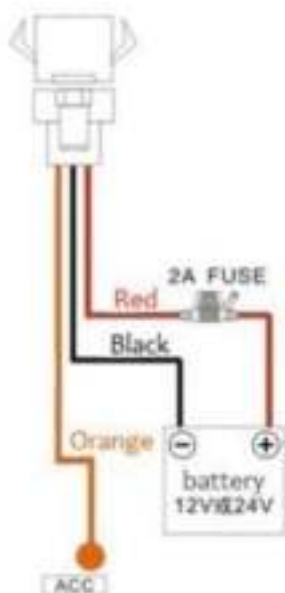
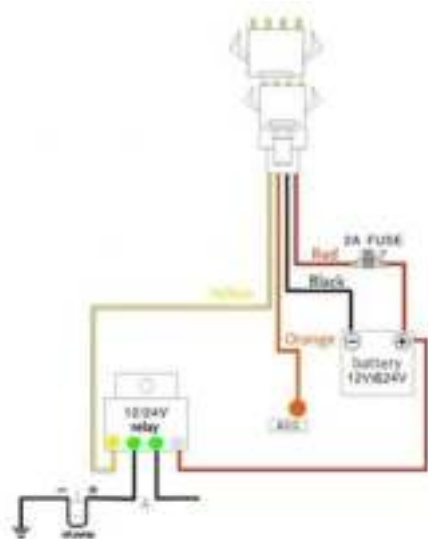
## 2. Подключение проводов:

**Красный** – 12В бортовой сети

**Черный** – земля

**Оранжевый** – АСС

**Желтый** – управление РЕЛЕ (Реле опционально, его подключение не обязательно.)



## Функции:

**1. Указать номер телефона, на который будут приходить уведомления о тревоге:**

Команда: номер+пароль+пробел+положение

Пример: 139504434650001

Ответ: SET OK

13950443465 мобильный номер телефона, 0000 пароль, 1 – положение, в данном примере это означает, что этот номер будет ПЕРВЫМ (основным). Когда трекер ответит «SET OK», это означает, что настройки приняты.

Вы так же можете установить второй и третий номера телефонов, указав положения 2 или 3 (соответственно).

## 2. Режим работы:

ST-901 поддерживает SMS и GPRS режимы работ.

1. Если Вы хотите контролировать используя телефон и ТОЛЬКО SMS-сообщения, Вы будете получать Google координаты местоположения, тогда необходимо выбрать режим SMS.

2. Если Вы хотите следить за трекером в режиме реального времени, и Вы хотите установить трекер для использования на долгосрочный период, тогда необходимо выбрать режим GPRS.

*Вы можете отправить SMS для выбора режима работы трекера:*

### **SMS режим:**

Команда: 700+пароль

Пример: 7000000

Ответ: SET OK

Когда ST-901M получит команду, изменится режим работы на SMS.

### **GPRS режим: (по умолчанию)**

Команда: 710+Password

Пример: 7100000

Ответ: SET OK

Когда ST-901M получит команду, изменится режим работы на GPRS.

### 3. Изменение пароля

Команда: **777+новый пароль+старый пароль**

Пример: **77712340000**

где 1234 – новый пароль, 0000 – старый пароль.

Ответ: SET OK

Когда ST-901M получит команду, в ответ придет сообщение «SET OK», это означает, что настройки приняты.

### 4. Получение местоположения ссылкой на карты Google

Команда: **669+пароль**

Пример: **6690000**

Когда ST-901M получит команду, GPS получит данные о местоположении, и вышлет обратно сообщение со ссылкой на карты Google; Вы можете перейти по ссылке и узнать расположение трекера на карте.



### 5. Получение местоположения при помощи звонка

Вы можете использовать любой телефон для звонка на SIM-карту в трекере, в ответ получите сообщение со ссылкой на карты Google; Вы можете перейти по ссылке и узнать расположение трекера на карте.



Если во время звонка трекер не может определить местоположение, то в ответ получите сообщение о последнем определенном местоположении, после успешного определения нового местоположения будет отправлено второе сообщение с координатами.

### 6. Изменение часового пояса

Команда: **896+пароль+пробел+E/W+HH**

Пример: **8960000E00** (по умолчанию)

где E – восток, W – запад, 00 часовой пояс.

Ответ: SET OK

0 часовой пояс 8960000E00

Пример: **8960000E07** (Россия, Новосибирск, +7)

## 7. Отправлять координаты местоположения в назначенное время каждый день

Сообщение будет отправляться на ПЕРВЫЙ номер телефона.

Команда: **665+пароль+ЧЧММ**

где ЧЧ – часы, от 00 до 23, ММ – минуты, от 00 до 59.

Пример: **66500001219**

Ответ: SET OK

Отключение при помощи команды: **665+пароль+OFF** (по умолчанию)

Пример: **6650000OFF**

Ответ: SET OK



<http://maps.google.com/maps?ae>  
+22.64207,+114.18829 Date:  
2016-5-18 Time:13:36 ID:  
8160528336 STATE: DAILY REPORT  
Fix:A Speed:0KM/H Bat:5

## 8. Геозона (сигнал о тревоге будет отправлен на первый телефон)

Открыть геозону:

Команда: **211+пароль**

Пример: **2110000**

Ответ: SET OK

Закреть геозону:

Команда: **210+ пароль**

Пример: **2100000**

Ответ: SET OK

Настроить геозону:

Команда: **005+пароль+пробел+радиус**

Пример: **0050000 1000** (радиус геозоны 1000 метров)

Ответ: SET OK

Мы предлагаем настроить геозону на 1000 или более метров.

**9. Тревога превышения скорости (отправляются сообщения на указанные в настройках телефоны о превышении скорости)**

Команда: **122+пробел+XXX**

Пример: **1220000|120**

где XXX – скорость, от 0 до 999, измеряется в км/ч.

Ответ: SET OK

Если скорость XXX указать равной 0, то тревога о превышении скорости будет отключена.

**10. Пробег (километраж)**

**Задать начальный пробег**

Команда: **142+пароль<+M+X>**

где X – начальный пробег, в метрах (показание ODO в метрах).

Пример: **1420000**

Ответ: MILEAGE RESET OK

Пример: **1420000M1000**

Ответ: SET OK, CURRENT: 1000

**Узнать текущий пробег**

Команда: **143+password**

Пример: **1430000**

Ответ: CURRENT TOTAL MILEAGE:XX.

где XX – пробег, в метрах.

**11. Тревога по датчику удара (тряски) (SMS о тревоге будет отправлено на первый телефон)**

Включить датчик:

Команда: **181+пароль+T**

Пример: **1810000T10**

Ответ: SET OK

где T – время «тряски», в секундах, от 0 до 120 секунд.

Выключить датчик:

Команда: **180+пароль**

Пример: **1800000**

Ответ: SET OK

**12. Тревога низкого заряда встроенного аккумулятора (отправляется сообщение на первый номер телефона)**

Когда заряд встроенного аккумулятора будет низким, трекер отправит сообщение на первый номер телефона.

Когда аккумулятор полностью заряжен, Bat:5, значит 100%; Bat:4 значит 80%, Bat:3 значит 60%, Bat:2 значит 40%, Bat:1 значит 20%. Когда Bat:1, будет отправлено сообщение о низком заряде.

### **13. Режим звонка**

Режим звонка включить:

Команда: **150+пароль**

Пример: **1500000**

Ответ: SET OK

Когда режим звонка включен, уведомления о тревоге отправляются при помощи SMS и выполняется звонок на первый указанный в настройках номер телефона.

Режим звонка отключить:

Команда: **151+ пароль**

Пример: **1510000**

Ответ: SET OK

Когда режим звонка отключен, отправляются только SMS.

### **14. Блокировка двигателя**

Блокировку включить:

Команда: **940+пароль**

Пример: **9400000**

Ответ: SET OK

После получения команды двигатель будет заблокирован и отправится ответ об успешном выполнении команды.

Блокировку выключить:

Команда: **941+пароль**

Пример: **9410000**

Ответ: SET OK

После получения команды двигатель будет разблокирован и отправится ответ об успешном выполнении команды.

**Реле опционально, его подключение не обязательно.**



## 15. Настройка APN

Команда 1: **803+пароль+пробел+APN**

Пример: **8030000|CMNET**

Ответ: SET OK

Если APN требует имя пользователя и пароль:

Команда 2: **803+пароль+пробел+APN+пробел+APN имя**

**пользователя+пробел+ +APN пароль**

Пример: **8030000|CMNET|CMNET|CMNET**

Ответ: SET OK

Обычная SIM-карта "МТС"

APN: [internet.mts.ru](http://internet.mts.ru)

Имя пользователя: [mts](#)

Пароль: [mts](#)

Пример: **8030000 internet.mts.ru mts mts**

## 16. Установить IP Port

Если Вы планируете использовать сервер [sinotrackpro.com](http://sinotrackpro.com), то изменять нет необходимости.

Изменять следует только в том случае, если у вас есть свой сервер для управления трекером.

Команда: **804+пароль+пробел+IP+пробел+Port**

Пример: **8040000|45.112.204.245|8090**

Ответ: SET OK

## 17. Установить интервалы времени

ACC считаем включенным, если оно включено (по умолчанию 20 секунд)

Команда: **805+пароль+пробел+T**

Пример: **8050000|20**

Ответ: SET OK

T интервал времени, в секундах, от 10 до 18000 секунд, когда T=0 значит отключено GPRS.

ACC считаем включенным, если оно выключено (по умолчанию 180 секунд)

Команда: **809+пароль+пробел+T**

Пример: **8090000|180**

Ответ: SET OK

Тинтервал времени, в секундах, от 10 до 18000 секунд, когда T=0 значит отключено GPRS.

Минимальный временной интервал 10 секунд.

### Отслеживание трекера на сайте:

Авторизуйтесь на сайте [www.sinotrackpro.com](http://www.sinotrackpro.com) или <http://45.112.204.245>



Вы так же можете загрузить наше приложение на сайте для отслеживания на мобильном телефоне:

